

a.Box.print Handbuch

Stand: 17.11.2025



Bestimmungsgemäßer Gebrauch

Die a.Box.print ist als Fahrscheindrucker für den Einsatz im Innenbereich in Kraftfahrzeugen konzipiert und entworfen. Als Versorgungsspannung dient das 24V Bordnetz des Fahrzeugs.

Anschluss von Peripheriegeräten

Es dürfen nur vom Hersteller freigegebene Peripheriegeräte an den Spannungsausgängen der a.Box.print angeschlossen werden. Dabei müssen die Spezifikationen der Spannungsausgänge zu jedem Zeitpunkt eingehalten werden.

Technische Daten & Betriebsbedingungen

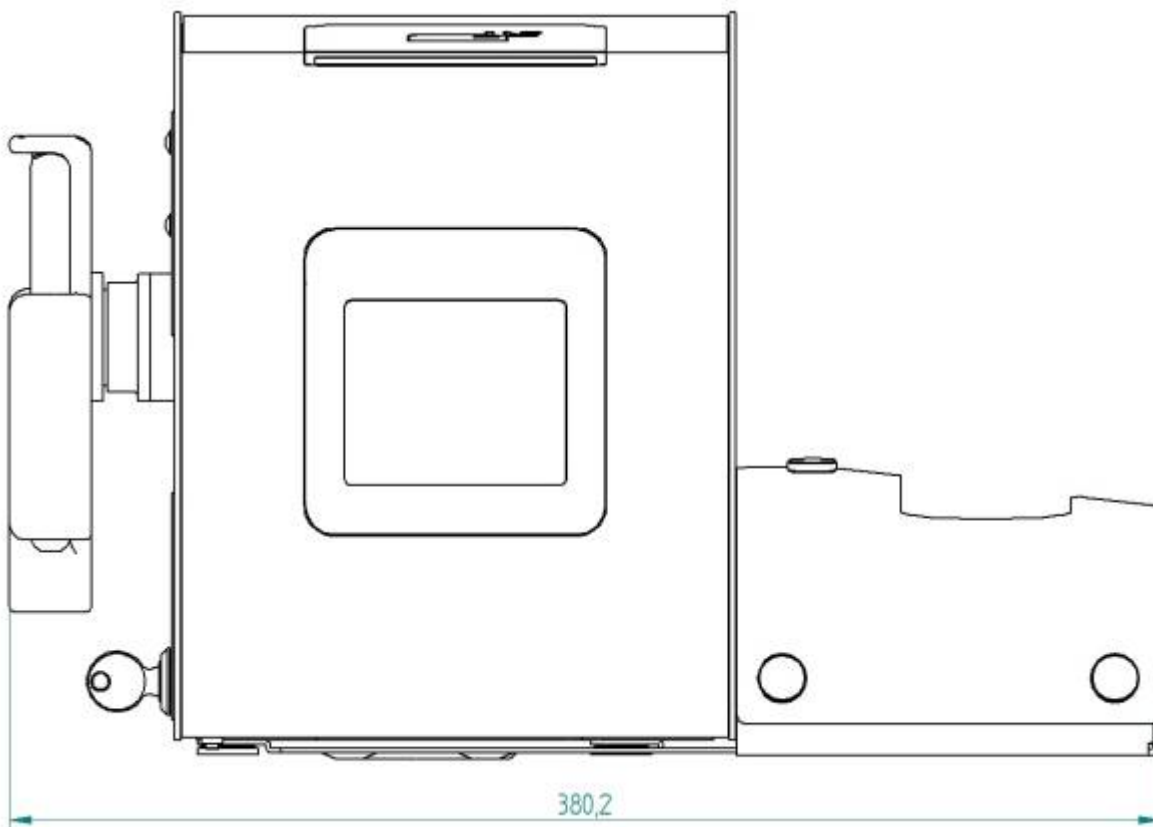
Parameter	Bedingung
Nennspannung	24V
Versorgungsspannung max.	30V
Leistungsaufnahme ohne Peripherie im Ruhezustand	11W
Leistungsaufnahme Standby	1.5W
Maximalstrom VM+, VS+	0.5A
Maximalstrom VP+	2A
Maximalstrom VD+	0.1A
Maximalspannung DI	50V
Maximalstrom DO	0.5A
Maximalspannung DO	50V
Maximalstrom Vvar+	1A
Spannungsbereich Vvar+	5V - 20V
Betriebstemperatur Umgebung	-20°C - +70°C
Wifi, Bluetooth Frequenz	2.4GHz
RFID Frequenz	13.553MHz - 13.567MHz
Einzelgewicht a.Box.print	9.1kg
Einzelgewicht Basisplatte	1.6kg

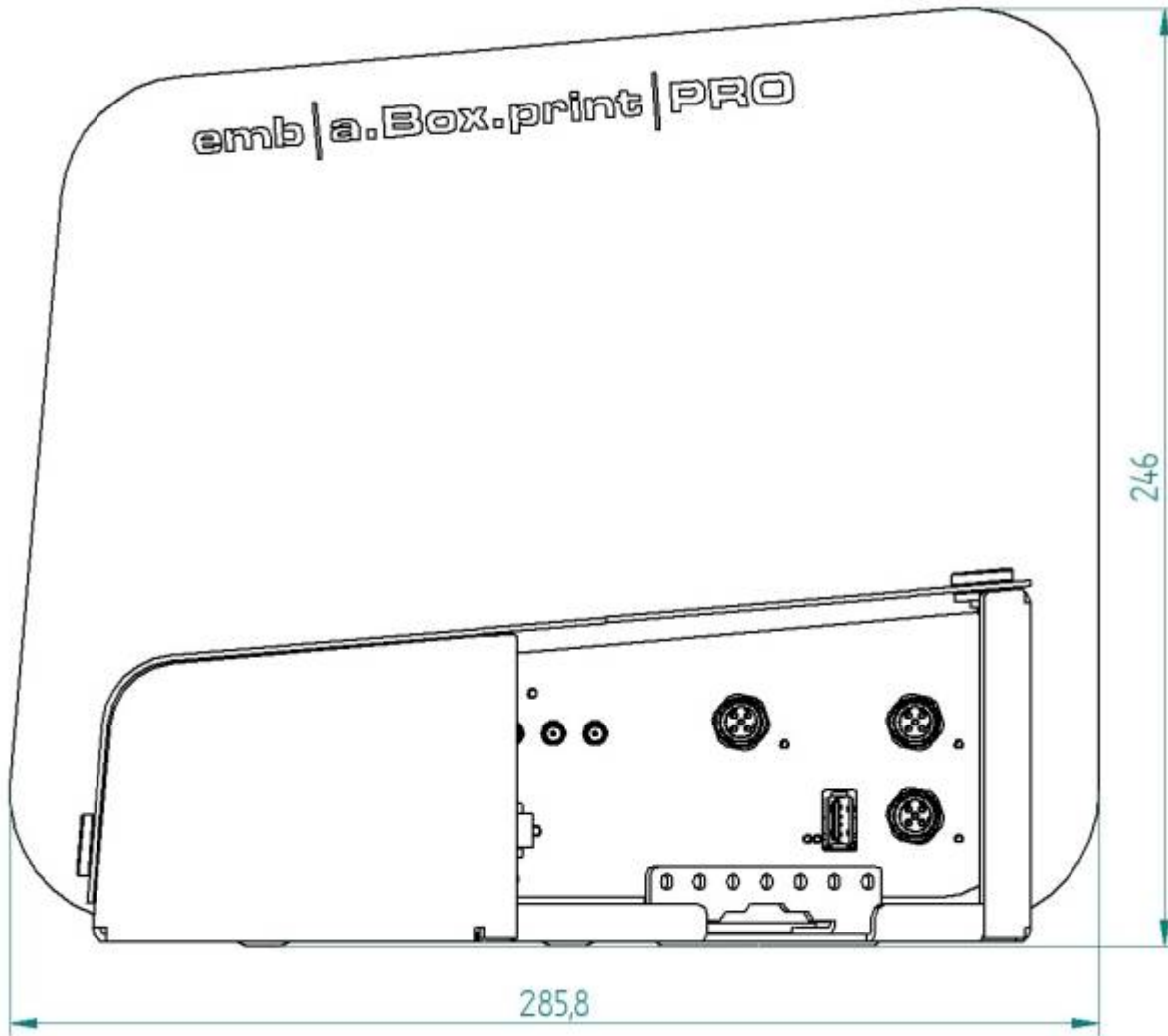
Datenblatt

- a.Box.print Datenblatt
- Produktvideo: [Produktvideo](#)

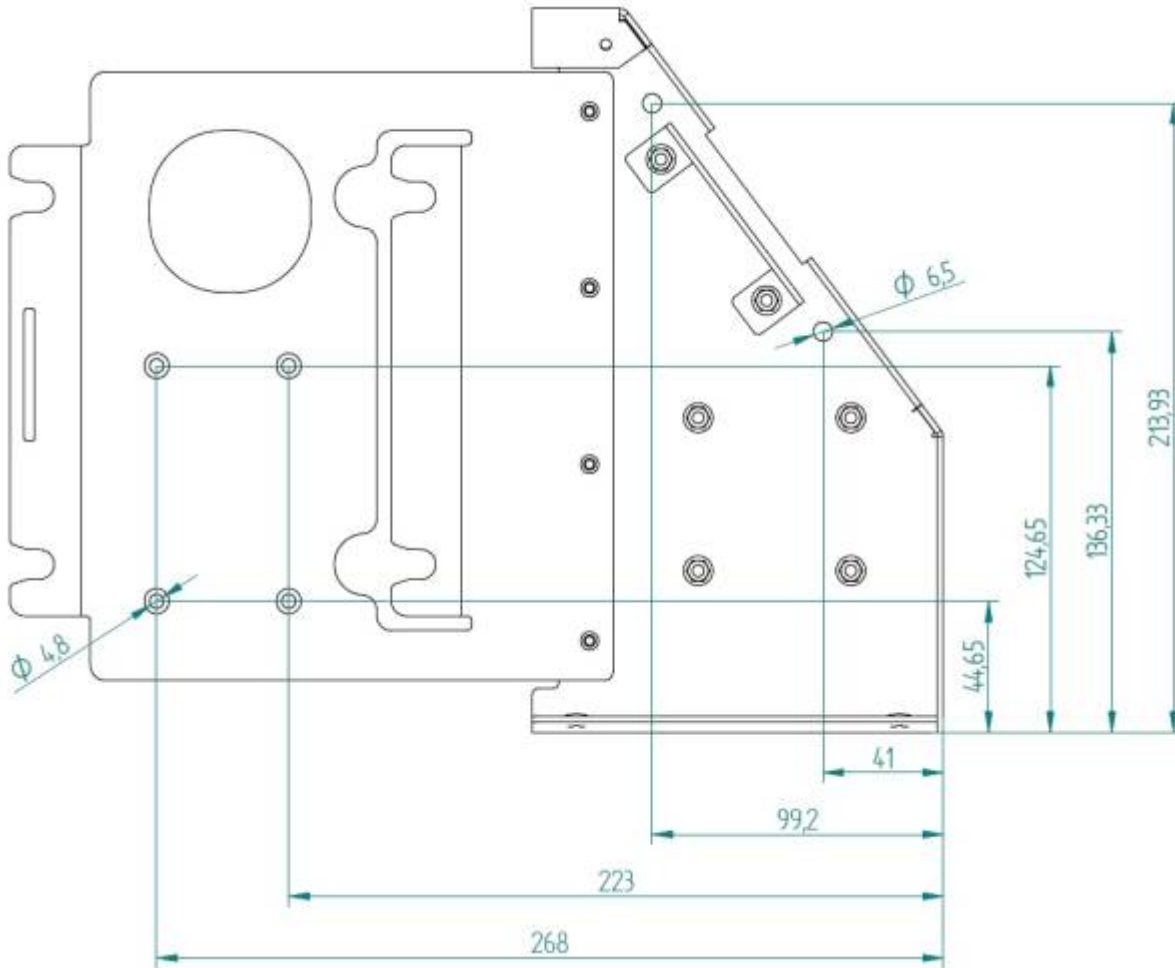
Abmessungen

a.Box.print





Basisplatte Lochmuster



Inbetriebnahme

Kurzanleitung

Siehe Eintrag "[a.Box.print Kurzanleitung](#)"

Mechanische Montage

Basisplatte

Die Basisplatte muss über sechs (vier ohne Paymentanbau) Löcher in der Basisplatte mit dem Zahl Tisch verschraubt werden. Die Basisplatte muss plan auf dem Untergrund aufliegen und darf durch das Verschrauben nicht verzogen werden. Das Lochmuster kann obiger Abbildung entnommen werden.

Paymentterminal

Die Halterung des Paymentterminals wird über vier M4 Abstandsbolzen mit dem Paymentanbau verschraubt.

Gerätemontage

Das a.Box.print Gerät wird über Aufschieben auf die im Fahrzeug verschraubte Basisplatte montiert.



Durch Drehen des Schlüssels kann das Gerät gegen unbefugte Demontage gesichert werden.

Zugentlastung

Das Fastinstallation Kabel muss durch die Zugentlastung auf der Basisplatte vor unzulässigen Zug und Biegebelastungen geschützt werden.

1. 2x M4 Mutter der Zugentlastung lösen



2. Kabelbinder und Kabel einlegen



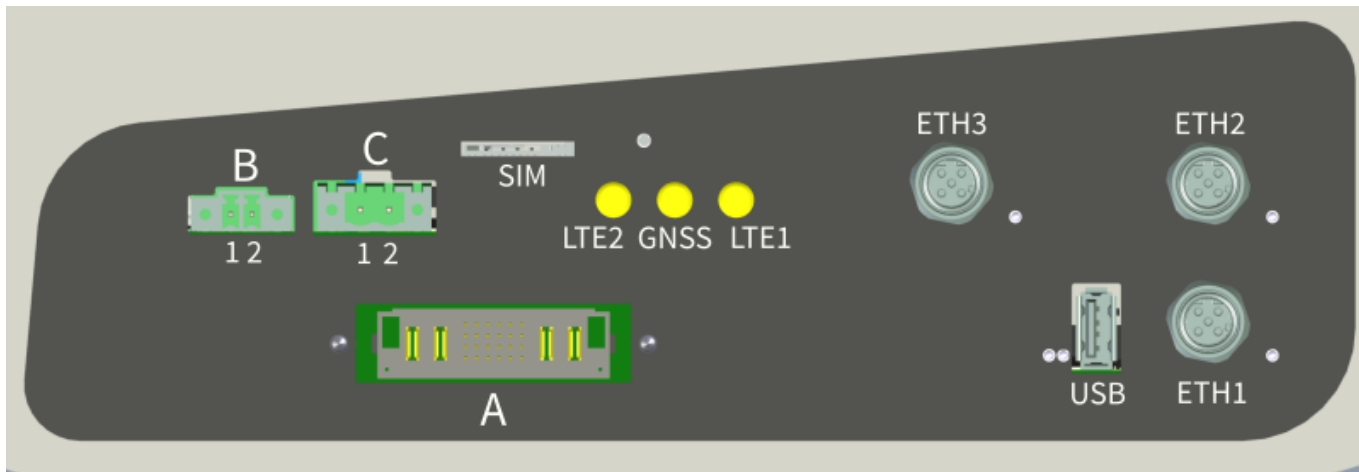
3. 2x M4 Mutter der Zugentlastung montieren



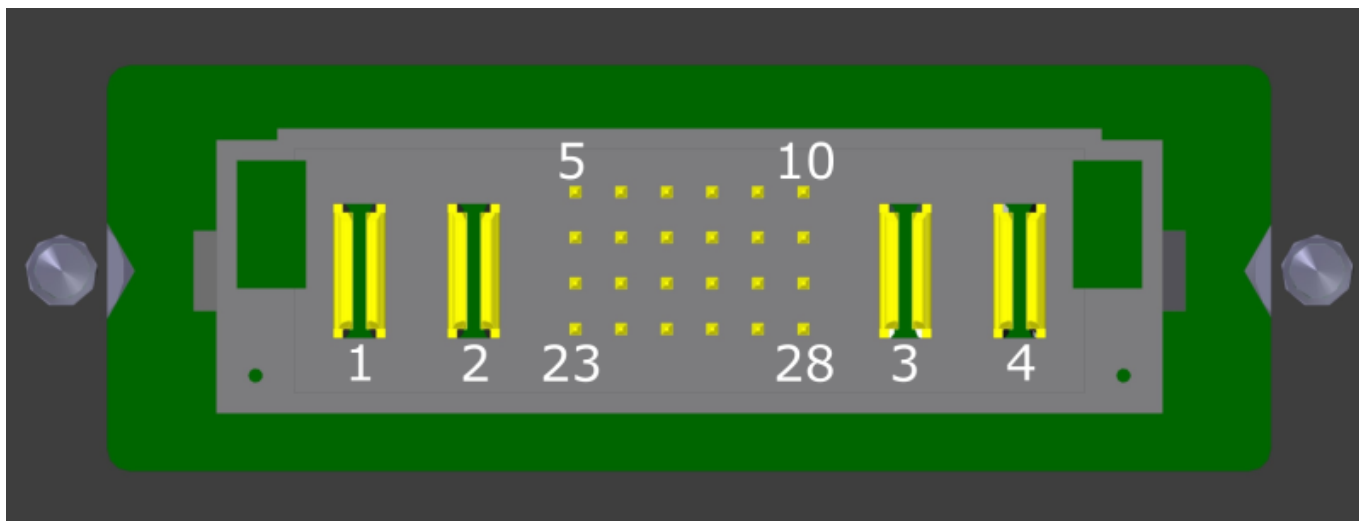
4. Kabelbinder durch die Löcher der Zugentlastung führen und verzurren



Anschlussbelegung



Detail Connector A



Connector A (Power und IO)			
Pin Nummer	Bezeichnung	Funktion	Bemerkung
1	VSupply+	Versorgungsspannung +	24V
2	VSupply-	Versorgungsspannung -	
3	GND	Masse für externes Gerät	
4	VP+	Versorgungsspannung für externes Gerät +	Maximalstrom: 2A, Verwendung bei AFZ für maximal 4 Zählsensoren
5	I4-	Eingang 4 -	muss für korrekte Funktion mit externer Masse verbunden werden
6	WBME	Empfangen Masse	
7	WBED	Empfangen Daten	
8	WBMS	Senden Masse	
9	WBSD	Senden Daten	
10	I2+	Eingang 2 +	
11	IGN+	Zündungssignal +	
12	I4+	Eingang 4 +	
13	I3-	Eingang 3 -	muss für korrekte Funktion mit externer Masse verbunden werden

Connector A (Power und IO)			
Pin Nummer	Bezeichnung	Funktion	Bemerkung
14	I3+	Eingang 3 +	
15	I2-	Eingang 2 -	muss für korrekte Funktion mit externer Masse verbunden werden
16	I1-	Eingang 1 -	muss für korrekte Funktion mit externer Masse verbunden werden
17	IGN-	Zündungssignal -	muss für korrekte Funktion mit externer Masse verbunden werden
18	AGND	Audio Masse	
19	AL	Audiosignal Links	
20	AR	Audiosignal Rechts	
21	ASHD	Audio Schirm	muss für korrekten Betrieb mit Audioschirm verbunden werden
22	I1+	Eingang 1 +	
23	I5+	Eingang C4 +	Signal für Wegimpuls +
24	I5-	Eingang C4 -	muss für korrekte Funktion mit externer Masse verbunden werden
25	O2	Open Drain Ausgang	
26	O1	Open Drain Ausgang	
27	VM+	Versorgungsspannung für externes Gerät +	Maximalstrom 0.5A, Verwendung für externes Modem
28	VS+	Versorgungsspannung für externes Gerät +	Maximalstrom 0.5A, Verwendung bei AFZ für Ethernet Switch

Connector B (Tablet Laden)			
Pin Nummer	Bezeichnung	Funktion	Bemerkung
1	VT+	Versorgungsspannung für Tablet +	5V, Maximalstrom 1.5A, Verwendung für Tabletversorgung
2	GND	Masse für Tablet	

Connector C (Payment Terminal)			
Passender Stecker: Phoenix Contact: FKCN 2,5/ 2-STF-5,08			
Pin Nummer	Bezeichnung	Funktion	Bemerkung
1	VP+	variable Versorgungsspannung für Paymentterminal	variabel 6V - 18V, Maximalstrom 2A, Verwendung für Paymentterminal
2	GND	Masse für Paymentterminal	

Connector LTE1			
Pin Nummer	Bezeichnung	Funktion	Bemerkung
LTE1	SMA	Antennenanschluss LTE Main	50 Ohm Impedanz, maximal zulässige Antennenverstärkung: 3dBi

Connector LTE2			
Pin Nummer	Bezeichnung	Funktion	Bemerkung
LTE2	SMA	Antennenanschluss LTE Receive Diversity	50 Ohm Impedanz, maximal zulässige Antennenverstärkung: 3dBi

Connector GNSS			
Pin Nummer	Bezeichnung	Funktion	Bemerkung
GNSS	SMA	Antennenanschluss GNSS	50 Ohm Impedanz, aktive oder passive Antenne

SIM-Slot	
Funktion	Bemerkung
Einschub für SIM-Karten	für normale Mini SIM (Größe ID-000)

Grundlegende Verkabelung

Fast Installation Cable



Das Fast Installation Kabel dient zur Verbindung von a.Box.print und Bus. Hierüber wird das Gerät mit Spannung versorgt und es werden Daten (IBIS) sowie Zustände von z.B. Sensoren darüber ausgetauscht (Türsensoren, C4 Signal, ...).

Payment Spannungsversorgung



Das Kabel der Paymentversorgung dient zur Spannungsversorgung des Payment Terminals durch die a.Box.print.

Von uns wird lediglich die Seite mit dem grünen PhoenixContact Stecker definiert da der Stecker auf Payment Seite vom Hersteller und der Type des Terminals abhängig ist. Auf der Abbildung ist jedoch ein exemplarisch assembliertes Kabel zu sehen.

Funktionsbeschreibung

Thermodruckwerk

Technische Daten

- Papiereinzug: Easy Loading
- Druckverfahren: Thermodirektdruck
- Druckauflösung horizontal/vertikal: 300/314 dpi
- Punkte pro Druckzeile: 960
- max. Druckgeschwindigkeit: 250 mm/s
- Abschneider: Guillotine Cutter für half/full Schnitte
- MTBF: 150 km / 2 Mio Schnitte

Papierspezifikation

- Papierbreite: 45 bis 86 mm
- Papierdicke: 60 - 200 µm
- Rollendurchmesser: max. 120 mm

Zu Beachten

Prinzipbedingt dürfen mit dem verbauten Thermodruckwerk KEINE durchgezogenen, horizontalen Linien gedruckt werden.

Aufgrund der Funktionsweise des Thermodruckwerks kann es beim Einsatz solcher Linien zum Festkleben des Papiers am Druckwerk kommen. Dies führt in weiterer Folge zu unnötigem Wartungsbedarf und im Worst Case zum Ausfall des Druckwerks.

Als gleichwertiger Ersatz für durchgezogene Linien zum Zwecke der Hervorhebung können gestrichelte Linien (- - - - -) oder Linien aus Sternen (***) verwendet werden.

Entriegelung

Die Entriegelung der Druckerklappe ist durch den Fahrer ausschließlich elektronisch über das Tablet möglich.

Eine händische Öffnung der Druckerklappe ist im regulären Betrieb somit nicht vorgesehen.

Notentriegelung

Wird bei einem Ausfall der Elektronik Zugang zu der Papierrolle benötigt, kann die Druckerklappe über eine Notentriegelung geöffnet werden.

Diese ist über eine Abdeckung an der linken Seite (von vorne betrachtet) erreichbar. Um die Abdeckung zu entfernen, müssen die beiden HEX2,5 Schrauben gelöst werden.

Anschließend kann der Druckerdeckel über die Notentriegelung geöffnet werden.



Papierbreiteneinsteller

- Mögliche Breiteneinstellungen: 45mm, 54 mm, 60 mm, 76 mm, 82 mm und 86 mm

Die Breiteneinsteller müssen mit der „glatten“ Fläche Richtung Papier eingelegt werden. Hierbei ist folgender Ablauf zu befolgen:

- Breiteneinsteller in oberen Schlitz einführen



- Breiteneinsteller in entsprechenden Bodenfachschlitz einsetzen



- Breiteneinsteller mit Druck in entsprechenden unteren Schlitz festdrücken bis zum Einrasten



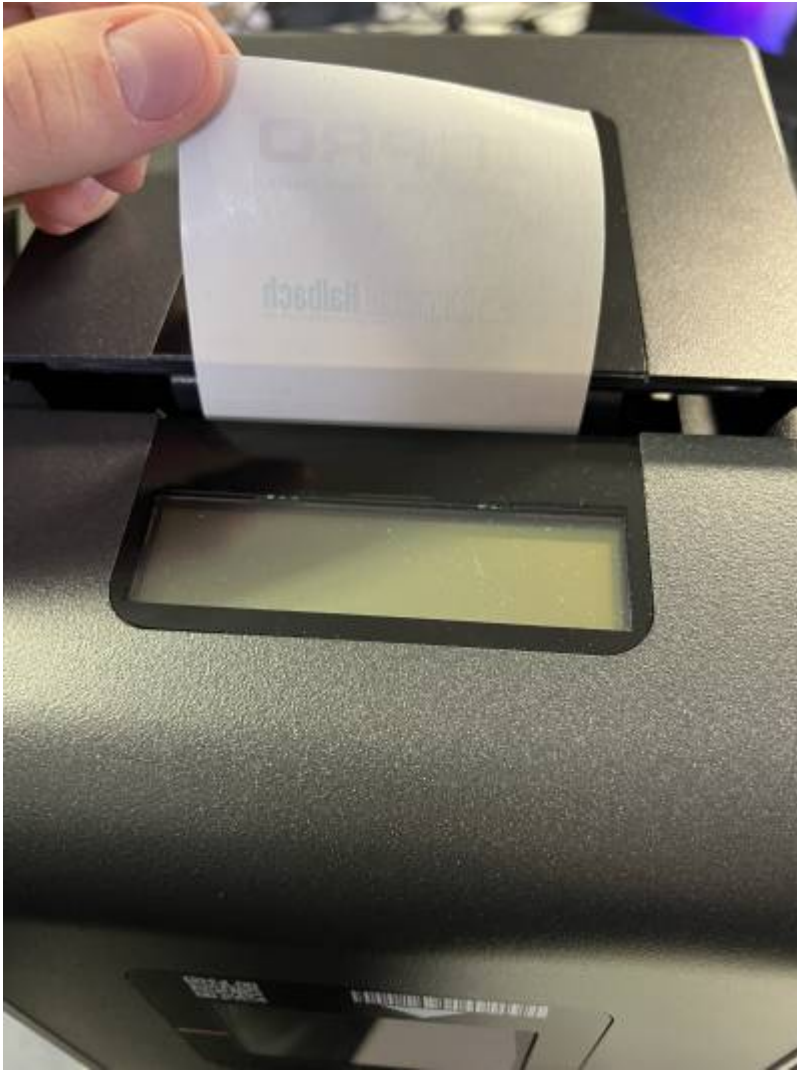
Papier einlegen

Nachdem die Papierklappe geöffnet wurde, wird beim Papier Einlegen wie folgt vorgegangen:



Das Papier wird laut Abbildung eingelegt, damit das Papier Richtung Vorderseite der a.Box.print

abgerollt wird.



Das Papier wird soweit ausgezogen, dass etwa 5cm über der Gerätekante überstehen. Der Druckerdeckel wird geschlossen, das Druckwerk zieht das Papier selbstständig bis zum Anschlag ein.

Barcodescanner

Technische Daten

- liest alle wichtigen 1D-Barcodes einschließlich ITF, Code 128
- liest alle wichtigen 2D-Barcodes einschließlich Aztec, QR-Code
- Umgebungslicht: absolute Dunkelheit - 100.000 Lux (heller Sommertag)
- garantierter Lesebereich ab Lesefenster: 0 cm - 15 cm
- Zielmuster: Kreisförmige, gelbe LED (610 nm)
- Beleuchtung: Rote LED (660 nm)

RFID Reader

Technische Daten

- kompatible Transponder: ISO 14443 Typ A und Typ B, ISO 15693, ISO 18000-3M3
- Steckplätze für 4 Security Access Module (SAM)
- zwei Lesepunkte für ID-Tag auf Basisplatte und Lesepunkt im Druckerdeckel

Kundendisplay

Technische Daten

- Displaydiagonale: 3,6 Zoll
- Auflösung: 240 pixel x 64 pixel
- Hintergrundbeleuchtung: weiß, rot, grün

Tablet Halterung

Technische Daten

- kompatibel zu Samsung Galaxy Tab Active 3 SM-T570/SM-T575
- Tablet arretier- und versperrbar
- Tablet wird über Pogo Pins geladen
- maximale Ladeleistung: 5W

Kommunikationsmodul EC25

Technische Daten

- Mobilfunkfrequenzen:
 - LTE: FDD: B1/B3/B5/B7/B8/B20, TDD: B38/B40/B41
 - 3G: B1/B5/B8
 - GSM: 900/1800MHz
- GNSS: GLONASS, BeiDou/Compass, Galileo, QZSS

Basiskonfiguration

[Basiskonfiguration a.Box.2.print](#)

a.Box Manager

[a.Box Manager](#)

Firmwareversionen

[a.Box.2.print Firmwareversionen](#)

Betriebssystem Update

[a.Box.2.print Betriebssystem Update](#)

Warnhinweise

1. Die Spannungsausgänge nur bis zum angegebenen Maximalstrom belasten.
2. Die digitalen Ausgänge nur bis zum maximal angegebenen Strom belasten.
3. An den Spannungsausgängen nur die vom Hersteller freigegebenen Geräte betreiben.
4. Das Gerät nur im zulässigen Spannungsbereich betreiben.
5. Das Gerät nur im angegebenen Betriebstemperaturbereich betreiben.
6. Keine durchgezogenen Linien drucken. Dies kann zum Ausfall des Druckwerks führen.
7. Unzulässige Veränderungen und die Verwendung von Ersatzteilen und Zusatzeinrichtungen, die nicht vom Hersteller des Gerätes verkauft oder empfohlen werden, können Brände, elektrische Schläge und Verletzungen verursachen. Solche Maßnahmen führen daher zu einem Ausschluss der Haftung und der Hersteller übernimmt keine Gewährleistung.
8. Reparaturen dürfen nur vom Hersteller durchgeführt werden.
9. Anschluss-, Inbetriebnahme-, Wartungs-, und sonstige Arbeiten am Gerät dürfen nur von Elektrofachkräften mit einschlägiger Ausbildung erfolgen.
10. Alle Arbeiten am Gerät und dessen Aufstellung müssen in Übereinstimmung mit den nationalen elektrischen Bestimmungen und den örtlichen Vorschriften durchgeführt werden.
11. Beim Arbeiten an dem Gerät müssen die jeweils gültigen Sicherheitsvorschriften beachtet werden.
12. Besonderer Hinweis für Träger von Herzschrittmachern: Obwohl dieses Gerät die zulässigen Grenzwerte für elektromagnetische Felder nicht überschreitet, sollten Sie einen Mindestabstand von 25 cm zwischen dem Gerät und Ihrem Herzschrittmacher einhalten und sich nicht für längere Zeit in unmittelbarer Nähe des Geräts bzw. der Antenne aufhalten.

FAQ

- LED 1 und LED 2 können während des Hochfahrens des Gerätes leicht flimmern. Dies stellt keinerlei Beeinträchtigung der korrekten Funktion dar.

From:
<https://dokuwiki.itpro.at/> - **ITPRO Wiki**

Permanent link:
https://dokuwiki.itpro.at/doku.php?id=handbuecher:a_box_print

Last update: **2025/12/16 06:37**



